

内倒し・内開き窓

ガラス溝幅

24mm

RC 枠 (面付け対応)

性能仕様

耐風圧性 **S-7** (3600Pa)気密性 **A-4** (2等級線)水密性 **W-5** (500Pa)遮音性 **T-2** (30等級線)

FE・Nキップドレーは、内倒しと内開きの二つの機能を持つフラットなフォルムの窓です。内倒し機能だけのFE・Nキップとの組み合わせで豊富なバリエーションが可能です。

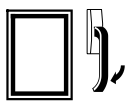
ご注意

- 障子一枚あたりの耐質量(耐重量)は最大130kgです。
- 面付け納まりに対応します。
- コーナー部はすっきりとした45°とめ切り加工です。
- 気密材は高い気密性と水密性が得られるエンドレスな構造です。

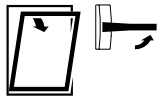
キップドレー

内観

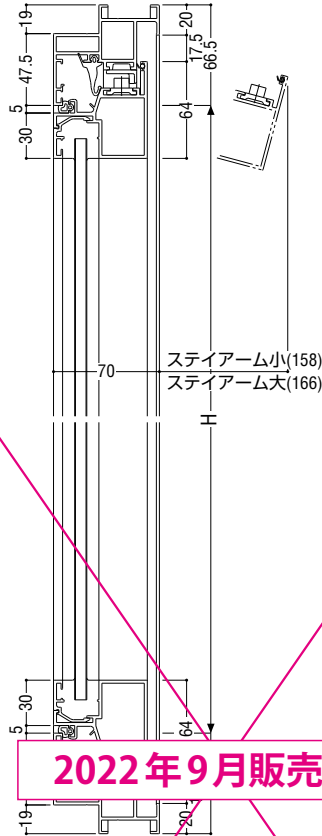
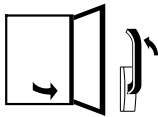
施錠(Lock)



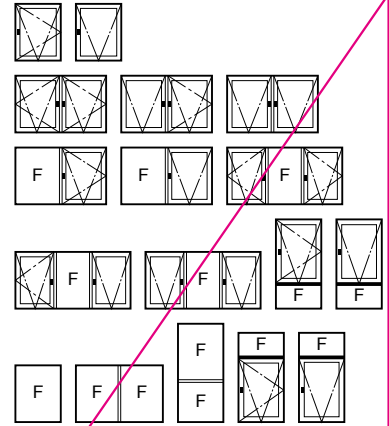
内倒し(Kipp)



内開き(Dreh)



2022年9月販売終了



関連ページ

共通付属品 **P. 738**納まり参考図 **P. 750**

標準装備外部品 ドレーロック

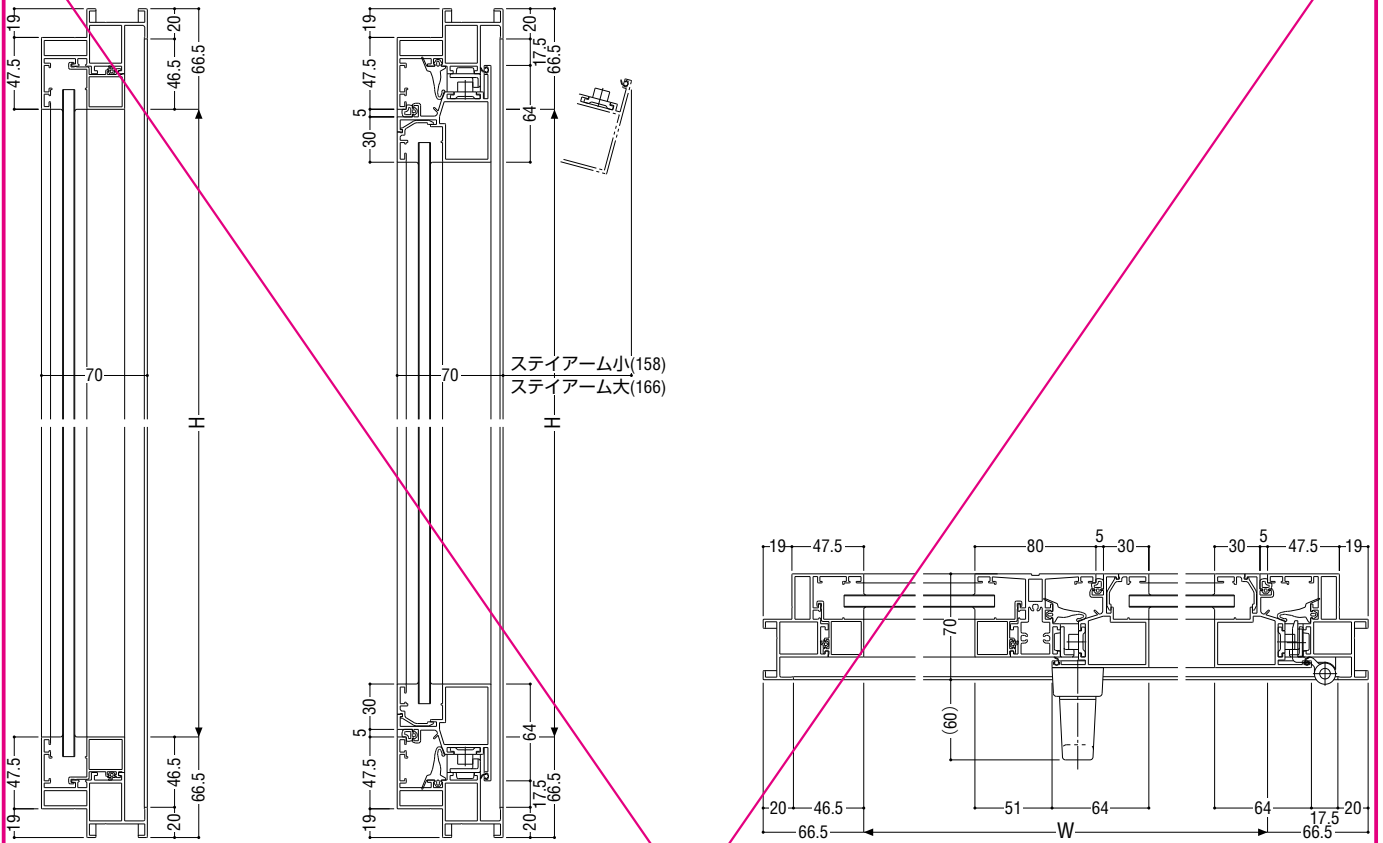
製作制限

542 ≤ W ≤ 1400

600 ≤ H ≤ 1942

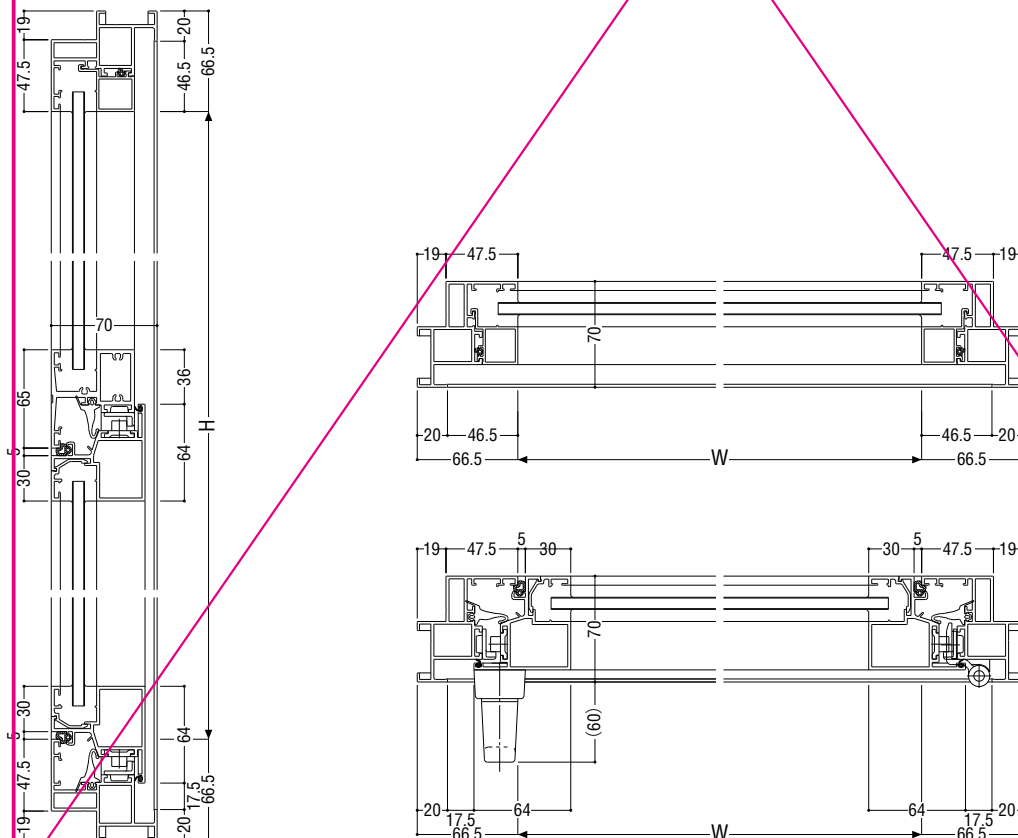
W : H比 = 1 : 1.2以上を目安にしてください。

袖FIX窓



2022年9月販売終了

段窓



断熱
防音サッシ

防音サッシ

一般サッシ

共通商品

BL認定サッシ

断熱
防音サッシ (防火)

防音サッシ (防火)

共通商品 (防火)

アルミ樹脂
複合サッシ

パリアフリー
サッシ

換気商品

ブラインド
内蔵サッシ

出窓

収納型網戸

関連商品
マンション

共通付属品

商品
その他の

納まり参考図